



Сигнализатор дыма пожарный «CV212-12-01»

425232.003-01 РЭ

Руководство по эксплуатации



ВВЕДЕНИЕ

Руководство по эксплуатации предназначено для изучения устройства, работы и правил эксплуатации сигнализатора дыма пожарного «CV212-12-01» (далее по тексту сигнализатор).

Сигнализатор соответствует требованиям EN-14604, сертифицирован в ЕС, сертификат № 1438CPR-0445.

1 НАЗНАЧЕНИЕ ИЗДЕЛИЯ

1.1 Сигнализатор предназначен для обнаружения загораний, сопровождающихся появлением дыма и выдачи звуковых и световых сигналов оповещения о пожаре.

1.2 Сигнализатор может эксплуатироваться:

- автономно;

- в автономной сети пожарной сигнализации, когда сигнализаторы при помощи двухпроводной линии объединяются в группу.

1.3 Сигнализатор предназначен для круглосуточной непрерывной работы в закрытых помещениях наземных стационарных объектов.

1.4 Рабочие условия эксплуатации:

- температура окружающего воздуха от минус 10 до 50°C;
- относительная влажность окружающего воздуха до 95% при температуре 35°C;
- атмосферное давление от 84 до 107 кПа.

2 ТЕХНИЧЕСКИЕ ХАРАКТЕРИСТИКИ

2.1 Основные технические данные:

- чувствительность не менее 0,05 дБ/м;
- время технической готовности, не более 15 с;
- напряжение питания, 3В;
- ток потребления не более 2 мкА;
- уровень громкости звука на расстоянии 3м, не менее 85 дБ;
- габаритные размеры сигнализатора:
 - диаметр не более 105 мм;
 - высота не более 59 мм.
- максимальное количество сигнализаторов в группе, не более 32 шт.

2.2 Срабатывание сигнализатора подтверждается звуковым сигналом и миганием встроенного оптического индикатора.

2.3 Выходной сигнал срабатывания сигнализатора не сохраняется после окончания воздействия продуктов горения.

2.4 Степень защиты оболочки сигнализатора IP40 по ГОСТ 14254.

2.5 Масса сигнализатора с розеткой, кг, не более 0,15.

3 УСТРОЙСТВО И РАБОТА ИЗДЕЛИЯ

3.1 Сигнализатор представляет собой автоматическое оптоэлектронное устройство, осуществляющее звуковую и оптическую сигнализацию о превышении порогового значения плотности дыма в месте его установки.

3.2 Сигнализатор представляет собой конструкцию, состоящую из собственно сигнализатора и основания.

3.3 В корпусе сигнализатора «CV212-12-01» размещены два съемные элемента питания типа АА.

3.4 Общий вид сигнализатора приведен на рис. 1.

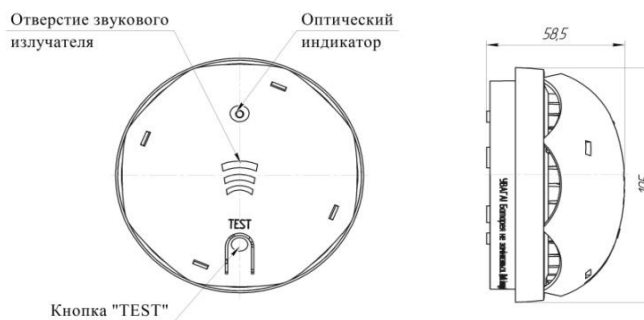


Рис. 1 Общий вид сигнализатора

3.5 На корпусе сигнализатора расположен оптический индикатор режима работы сигнализатора (светодиод красного цвета свечения). Также на корпусе расположена кнопка TEST.

3.6 При работе сигнализатора в «Дежурном» режиме оптический индикатор вспыхивает с частотой один раз в 6 минут, при переходе сигнализатора в режим «Пожар» начинается мигание оптического индикатора с частотой один раз в 1с, затем происходит включение прерывистого звукового сигнала переменной частоты.

4 МЕРЫ БЕЗОПАСНОСТИ

4.1 Конструкция сигнализатора обеспечивает его пожарную безопасность при эксплуатации.

4.2 При установке, замене и снятии сигнализатора необходимо соблюдать правила работы на высоте.

5 ПОДГОТОВКА ИЗДЕЛИЯ К РАБОТЕ И УСТАНОВКА ИЗДЕЛИЯ

5.1 Работы по монтажу сигнализатора на объекте контроля должны быть выполнены квалифицированным персоналом в соответствии с проектной документацией, стандартами,

строительными нормами и правилами, и настоящей эксплуатационной документацией.

5.2 Не рекомендуется устанавливать сигнализатор в местах, где возможно выделение газов, паров и аэрозолей, способных вызвать коррозию.

5.3 При проведении ремонтных работ в помещениях, где установлены сигнализаторы, должна быть обеспечена защита их от строительных материалов (побелка, краска, цементная пыль и т.д.).

5.4 Подготовку сигнализатора к работе проводить в такой последовательности:

5.4.1 Отсоединить сигнализатор от основания поворотом его против часовой стрелки (смотреть рис.2).

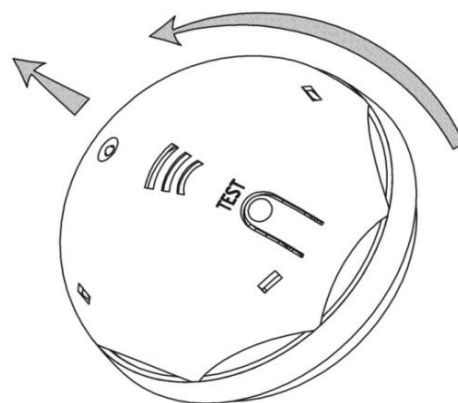


Рис.2 Отсоединение сигнализатора от основания

5.4.2 Изъять изоляционную прокладку (смотреть рис.3).

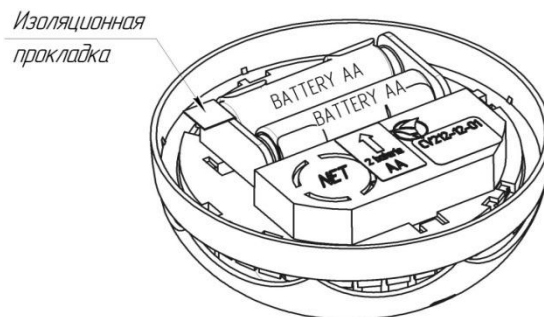


Рис.3 Изъятие изоляционной прокладки

5.4.3 Установить сигнализатор в основание и повернуть его по часовой стрелке (смотреть рис.4).

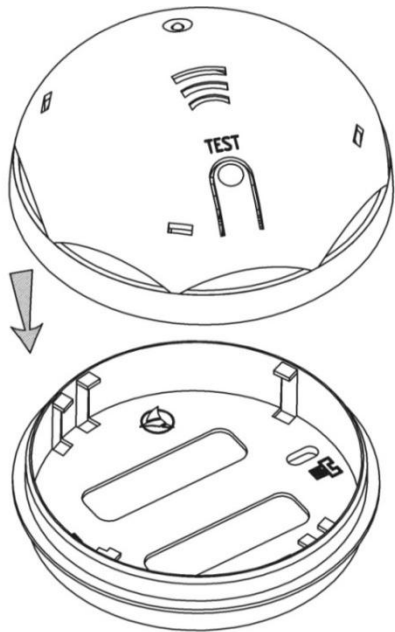


Рис.4. Установка сигнализатора в основание

5.4.4 Нажать и удерживать в течение 3-5с кнопку TEST. Должен часто мигать оптический индикатор и прозвучать прерывистый звуковой сигнал. После отпускания кнопки звуковые и световые сигналы прекращаются (смотреть рис.5).

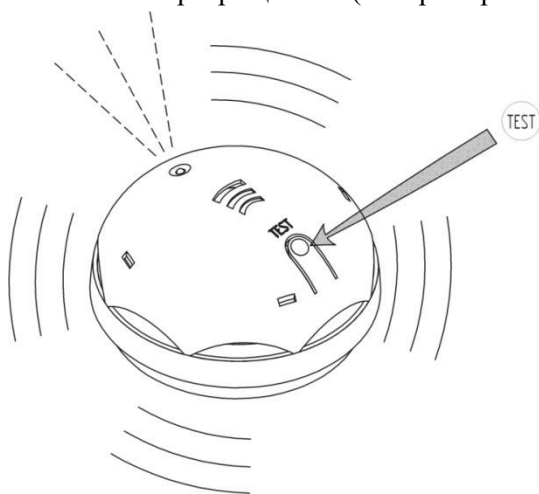


Рис.5 Проведение тестирования сигнализатора

5.4.5 Отсоединить сигнализатор от основания (смотреть п.5.4.1) и закрепить основание крепежными элементами (прилагаются в

комплекте) в месте установки сигнализатора, используя крепежные отверстия (смотреть рис.6).

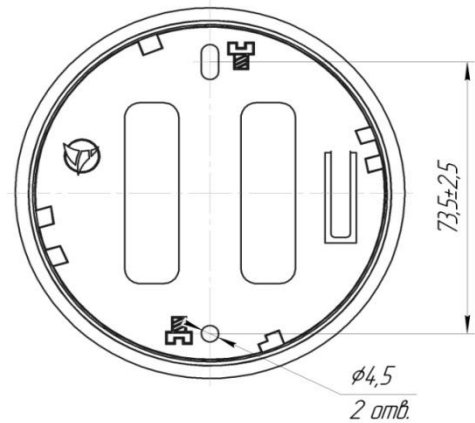


Рис.6. Основание. Внешний вид.

5.4.6 Установить сигнализатор в основание (смотреть п.5.4.3). Сигнализатор готов к эксплуатации.

Рекомендации по установке сигнализаторов в жилых домах

Для минимальной защиты жилища необходимо установить по одному сигнализатору во всех комнатах, а также вдоль путей эвакуации (коридор, прихожая, др.).

Для повышенной защиты необходимо установить сигнализаторы во всех помещениях за исключением ванных комнат, кухни, технических помещений.

Для максимальной защиты допускается дополнительно устанавливать сигнализаторы в ванных комнатах, кухне, в технических помещениях (прачечная комната, котельня, подвал, гараж, др.)

Рекомендуется устанавливать сигнализаторы в центре потолка помещений на расстоянии не менее 50 см от стены.

Если комнаты имеют наклонные потолки, то сигнализаторы располагают на расстоянии не менее 90 см от верхней точки по горизонтали.

Не рекомендуется устанавливать сигнализаторы на вертикальных поверхностях.

ВНИМАНИЕ! Убедитесь, что сигнализаторы всегда доступны для тестирования и технического обслуживания.

Пример установки сигнализаторов смотреть рис. 7.



план этажа



Рис.7 Пример установки сигнализаторов

6 РЕЖИМЫ РАБОТЫ СИГНАЛИЗАТОРА И ИНДИКАЦИЯ

6.1 «Дежурный» режим

Сигнализатор за время не более 15 с после установки в основание переходит в «Дежурный» режим, индикатор мигает один раз в 6 минут.

6.2 Режим «Тест»

Нажать кнопку TEST и удерживать до начала звукового сигнала и вспышек светодиодной индикации, после чего кнопку отпустить. Через короткое время звуковой сигнал прекратится.

6.3 Режим «Пожар»

После того, как уровень дыма превысит допустимое значение, сигнализатор переходит в режим «Предтревога» (частое мигание светодиодной индикации), далее сигнализатор переходит в режим «Пожар».

Режим «Пожар» индицируется звуковым сигналом и миганием встроенного индикатора.

Режим «Пожар» не сохраняется после окончания воздействия продуктов горения, а сигнализатор переходит в «Дежурный» режим (смотреть п. 6.1).

6.4 Режим «Выключения звука»

Когда сигнализатор перешел в режим «Пожар» (смотреть п.6.3), режим «Выключения звука» активируется нажатием и удерживанием кнопки TEST, после чего звуковой сигнал и индикация режима «Пожар» прекращаются, светодиодный индикатор, мигает 1 раз в 10 с.

6.5 Режим «Пониженной чувствительности»

Когда сигнализатор находится в «Дежурном» режиме (смотреть п.6.1), режим «Пониженной чувствительности» активируется нажатием и удерживанием кнопки TEST на время не менее 3 с.

О том, что сигнализатор находится в режиме «Выключения звука» свидетельствует светодиодный индикатор, который мигает 1 раз в 10 с.

Сигнализатор самостоятельно переходит в «Дежурный» режим за время не более 10 минут.

Для того, чтобы перевести сигнализатор из режима «Пониженной чувствительности» в «Дежурный» режим, необходимо повторно нажать кнопку TEST.

7 ОБЪЕДИНЕНИЕ СИГНАЛИЗАТОРОВ В ГРУППУ

7.1 Сигнализаторы объединяются в группу, если необходимо чтоб при сработке одного сигнализатора срабатывали остальные.

7.2 Для объединения сигнализаторов в группу необходимо соединить их с помощью двухпроводного шлейфа в соответствии с рисунком 8:

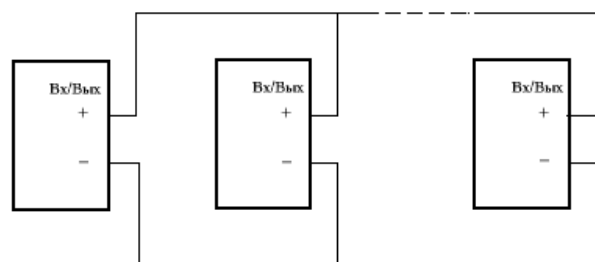


Рис. 8 Схема подключения сигнализатора двухпроводным шлейфом

7.3 Для объединения сигнализаторов в группу необходимо извлечь заслонку на корпусе сигнализатора, вставить клеммник (прилагается в комплекте) в контактные штыри платы сигнализатора подключив, соблюдая полярность, двухпроводный шлейф к данному разъему сигнализатора (смотреть рис.9).

10 УТИЛИЗАЦИЯ

10.1 Сигнализатор CV212-12-01 не представляет опасности для жизни и здоровья людей, а также для окружающей среды после окончания срока службы.

10.2 После окончания срока эксплуатации батареи следует демонтировать и отдельно утилизировать в соответствии с действующими правилами утилизации.

11 ГАРАНТИИ ИЗГОТОВИТЕЛЯ

Предприятие-изготовитель гарантирует соответствие сигнализаторов дыма пожарных «CV212-12-01» требованиям EN 14604 при соблюдении потребителем требований к монтажу, работе и обслуживанию, приведенных в данной эксплуатационной документации на сигнализатор.

ВНИМАНИЕ!!! Запрещается любое вмешательство в схему или конструкцию сигнализатора.

Гарантийный срок эксплуатации сигнализатора не менее 10 лет с даты установки.

Гарантийный срок хранения до установки 12 месяцев с даты изготовления изделия.

12 КОМПЛЕКТНОСТЬ

№	Наименование	Кол.
1	Сигнализатор дыма пожарный CV212-12-01	1
2	Элемент питания 1,5V тип AA	2
3	Руководство по эксплуатации 425232.003-01РЭ	1
4	Дюбель 06×30	2
5	Шуруп 4,0×25	2
6	Клеммник DG332K	1
7	Упаковка индивидуальная	1

Сигнализатор дыма пожарный CV212-12-01 заводской номер _____

Дата изготовления изделия _____



ПРЕДПРИЯТИЕ-ИЗГОТОВИТЕЛЬ

ОДО «СКБ Электронмаш»

ул. Головна, 265Б,

г. Черновцы,

Украина 58018

тел/факс (03722) 40639

e-mail: spau@chelmash.com.ua

http://www.chelmash.com.ua

Версия 003

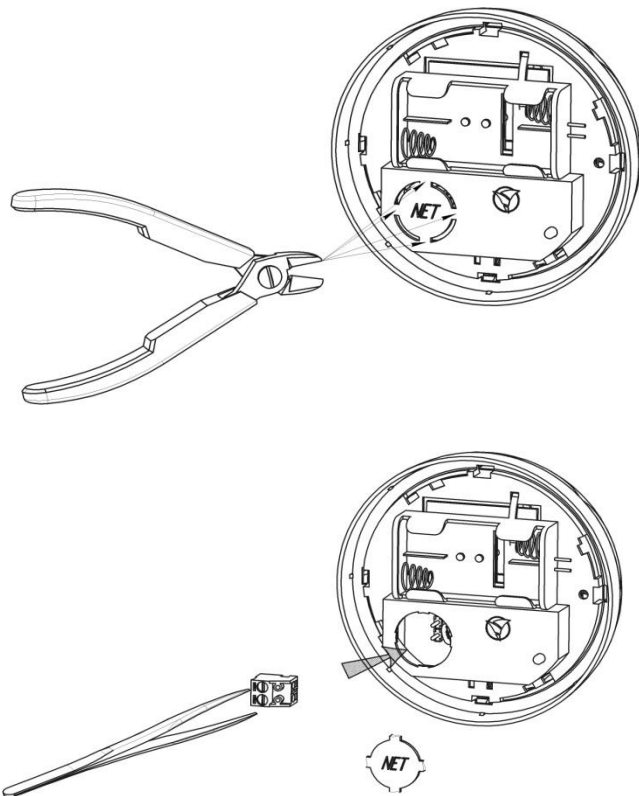


Рис.9. Извлечение заслонки и установка клеммника (разъема) в сигнализатор

Проверить работу группы сигнализаторов, вызвав срабатывание любого из них. В сработавшем сигнализаторе включится прерывистый звуковой сигнал и будут наблюдаться частые вспышки оптического индикатора. Все остальные сигнализаторы должны выдать только звуковые сигналы.

8 ТЕХНИЧЕСКОЕ ОБСЛУЖИВАНИЕ

8.1 Не реже одного раза в 6 месяцев продувать сигнализатор воздухом в течение 1 минуты со всех сторон, используя для этой цели пылесос или иной компрессор с давлением (0,5-2) кг/кв. см, после чего проверить работу сигнализатора (смотреть п.п.5.4.3,5.4.4).

9 БАТАРЕЯ ПИТАНИЯ

9.1 При разряде элементов питания сигнализатор периодически выдает одновременно одноразовые короткие звуковые и световые сигналы.

Для замены элементов питания, соблюдая полярность, установить новые батареи питания в корпус (2 элемента питания 1,5V тип AA).

9.2 После замены батареи необходимо проверить сигнализатор по п.п.5.4.3, 5.4.4 .