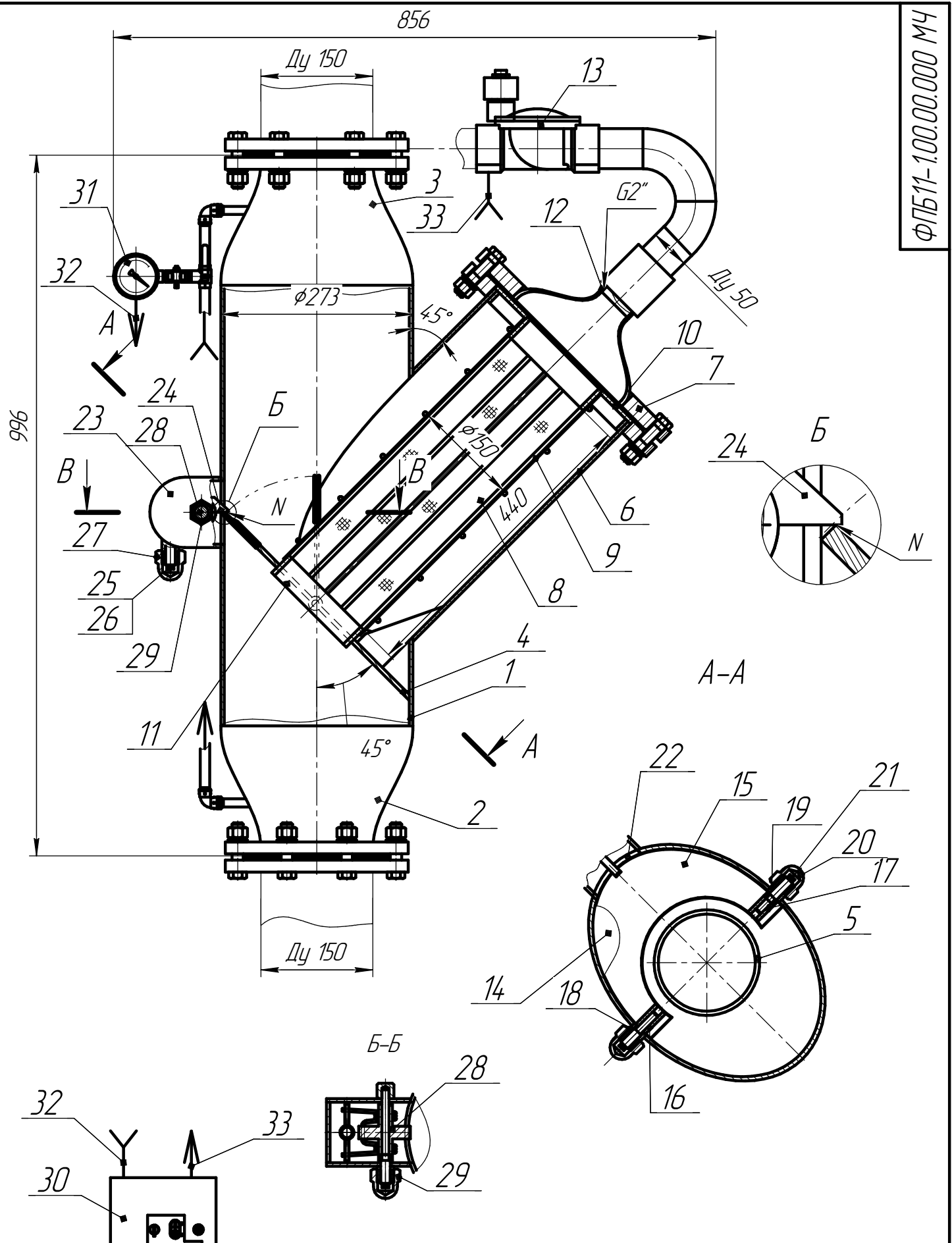


ФПБ11-100.00.000 МЧ



Справ. №
Перв. исполн.

Изм. № подл.
Взам. инв. №
Изм. № дроб.
Подп. и дата

Изм.	Лист	№ док.	Подп.	Дата
Разраб.				
Проб.				
Т.контр.				
Н.контр.				
Утв.				

ФПБ11-100.00.000 МЧ		
Фильтр для пожарных систем ФПБ-11		
Монтажный чертёж		
Лист	Масса	Масштаб
	80	1:5
Лист	Листов	
	1	