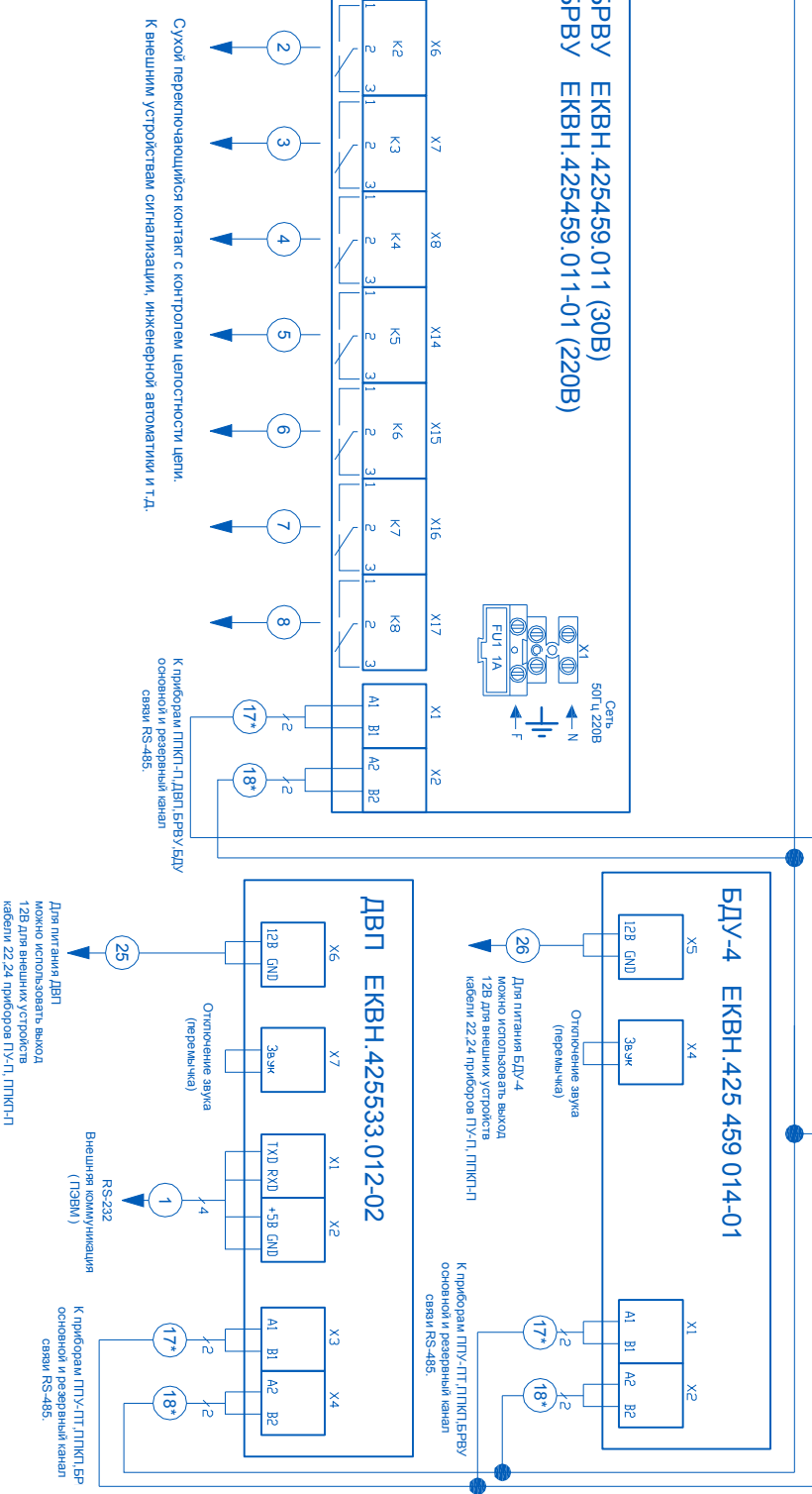
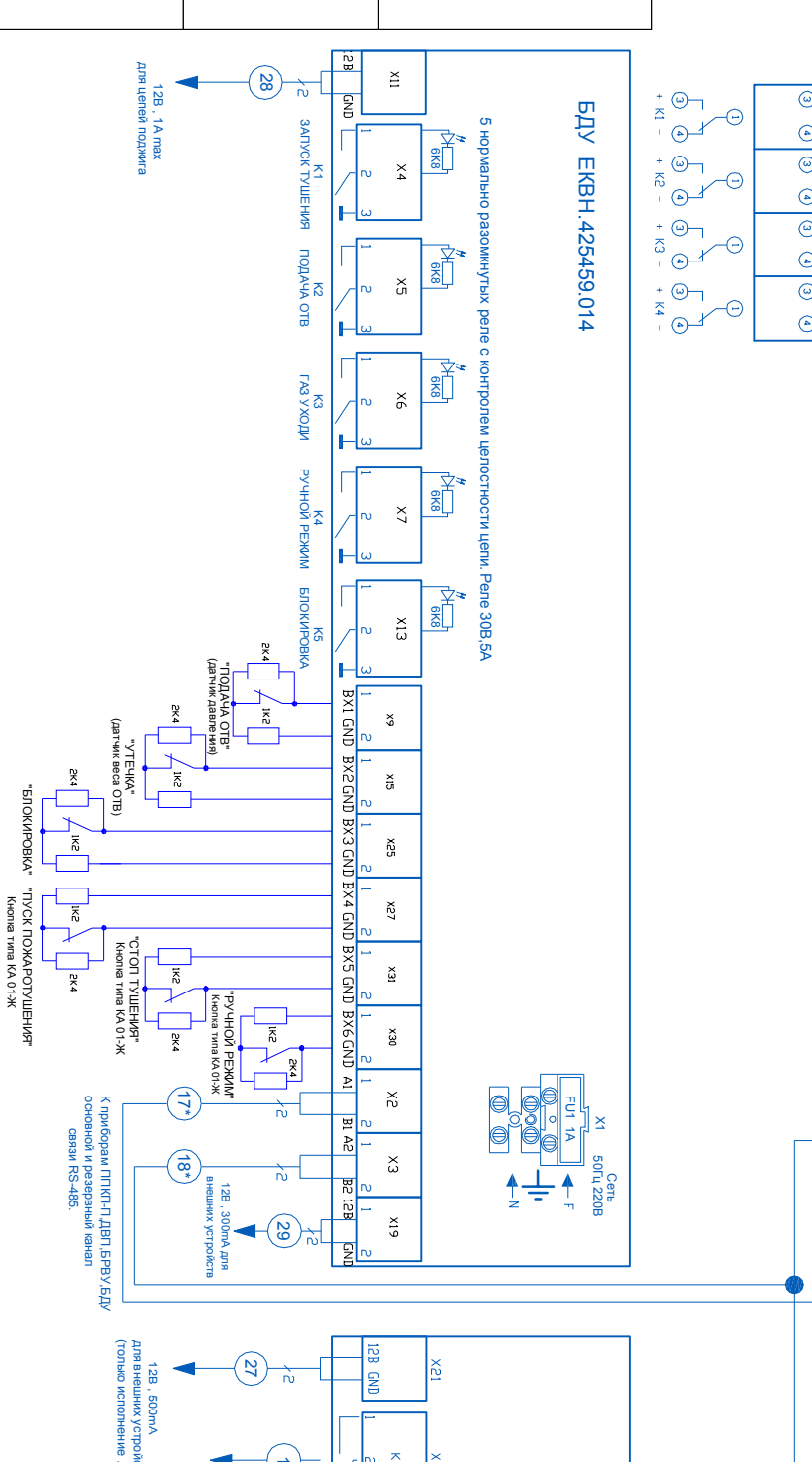
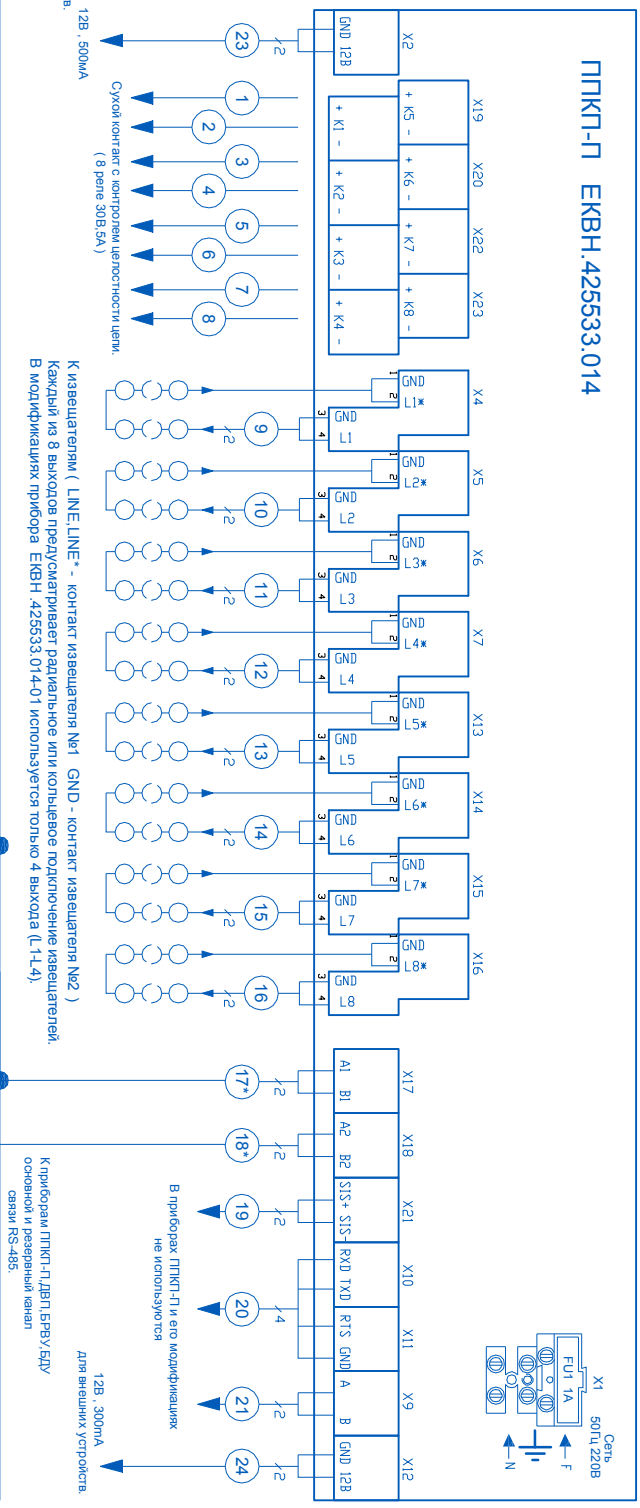
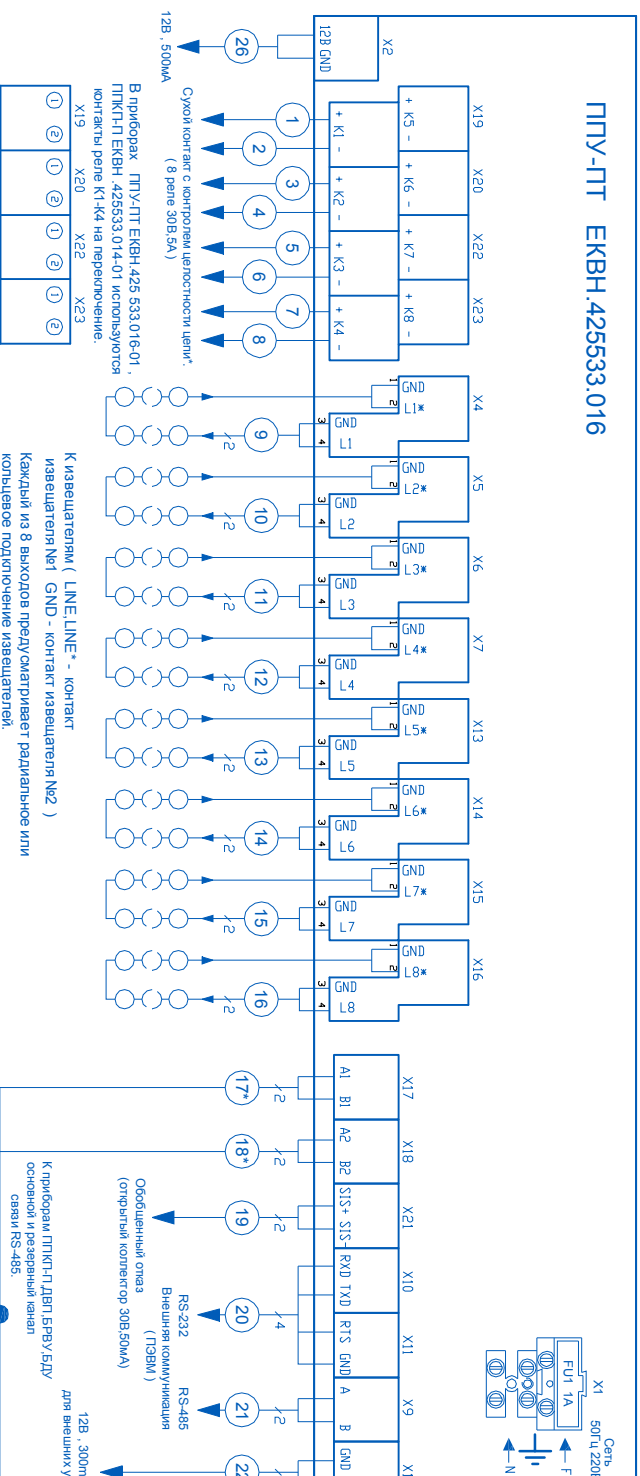


Инв.№подл.	Подп. и дата	Взам. инв.№	Инв. № дубл.	Подп. и дата



Изм. Лист	№докум.	Подпись	Дата
Разработал	Мельников А.В.		
Проверил	Акопян А.В.		
Т.контр.	Северин И.В.		
Н.контр.	Турайбай А.В.		
Утвердил	Попов Г. П.		

ЕКВН.425629.016 Э4		
Компоненты адресной пожарной сигнализации "ОМЕГА"		
Прибор ПТУ-ПТ		
Литера	Масса	Масштаб
Лист	Листов	