

Ороситель спринклерный 3/4", К-240, розеткой вниз, модель JL-17 ESFR, Reliable (США)

Описание

Быстродействующий ороситель JL-17 ESFR для раннего подавления огня, исключает необходимость использования внутрительных спринклеров при защите многоярусных стеллажей, хранения упакованных и неупакованных материалов с высотой складирования 10,7 м и высотой потолка 12,2 м. Модель JL-17 также предназначена для защиты картонной тары с пенопластом высотой складирования до 7,6 м и высотой потолка 9,1 м, и хранения резиновых покрышек, рулонной бумаги и аэрозолей.

Принцип работы

Рабочим механизмом является надежная плавкая вставка. Во время пожара температура окружающей среды повышается, расплавляя вставку. Когда температура окружающей среды достигает расчетной температуры, вставка разрушается. В результате отверстие оросителя освобождается от уплотняющих деталей, вода поступает на розетку оросителя, которая разбрызгивает ее, локализуя и ликвидируя возгорание.

Технические характеристики

Средняя интенсивность орошения при высоте установки 2,5 м и рабочем давлении Р 0,1 (0,3) МПа — не менее 0,3 (0,55) дм³/схм².

Таблица температур

Тип	t° срабатывания		t° макс. окр. среды		Цвет рамки
	°F	°C	°F	°C	
Обычный	165	74	100	38	Бесцветный
Средний	212	100	150	66	Белый

Сертификаты соответствия

Соответствует требованиям технического регламента пожарной безопасности (Федеральный закон от 22.07.2008 №123-ФЗ), UL, FM, LPCB, VdS.

Пример заказа

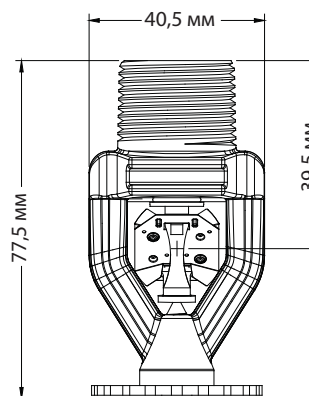
Ороситель 3/4", RA1914, К-240, бронза, 74 °С.

Установка

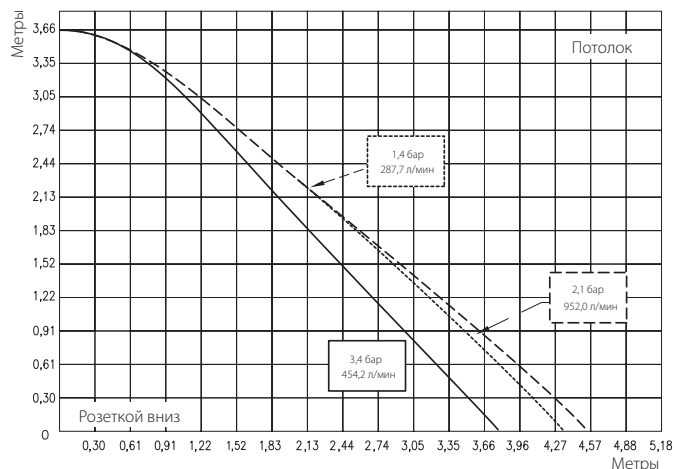
Ороситель устанавливается в соответствии с паспортом, стандартами по монтажу, нормативами и требованиями соответствующих органов.

- Минимальное расстояние между оросителями 2,4 м.
- Расстояние от дефлектора до потолка 152–356 мм.
- Максимальная площадь орошения 9,3 м².
- Минимальная площадь орошения 5,8 м².

Для монтажа/демонтажа используйте только ключ модели J1.



Карта орошения (RA1914)



Модель	Описание
RA1914	Ороситель спринклерный розеткой вниз, JL-17 (типа ESFR) 3/4", К-241